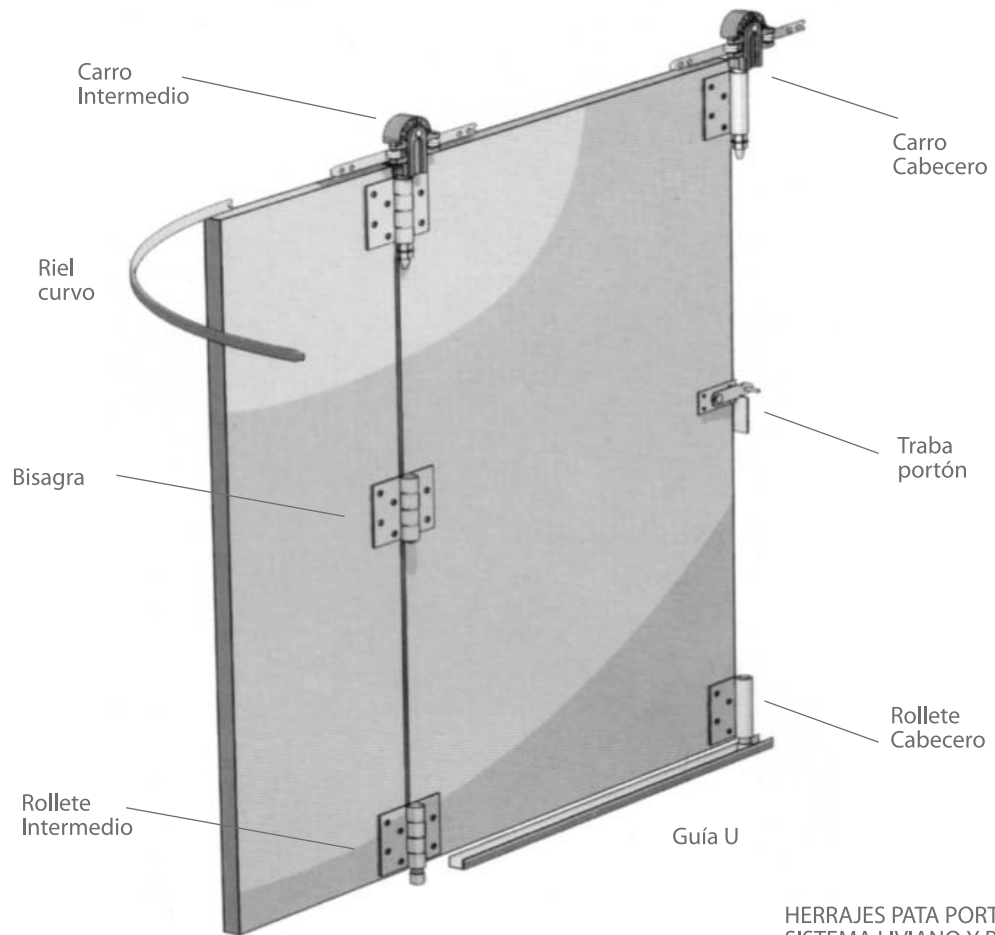
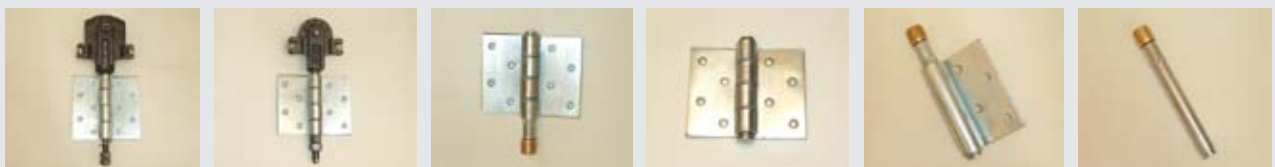


HERRAJE CORREDIZO PARA PORTÓN DE GAREGE CURVO



HERRAJES PARA PORTÓN - SISTEMA LIVIANO Y PESADO



Carro intermedio reforzado

Carro intermedio liviano

Rollete intermedio liviano y pesado

Bisagra intermedia liviano y pesado

Rollete cabecero liviano y pesado

Repuesto perno de rollete

MODELOS

TERMINACIONES

ESPECIFICACIONES

SISTEMA

MARCAS

Herrero
Carpintero

Hierro con guía de bronce
Hierro con guía de acero inoxidable
Hierro con guía zincado

Kit completo, ver tabla al dorso

Liviano hasta hojas de 120 kgs.
Pesado hasta hojas de 250 kgs.

Arena / Roma



7.1 | HERRAJES CORREDIZOS

TABLA DE RIELES

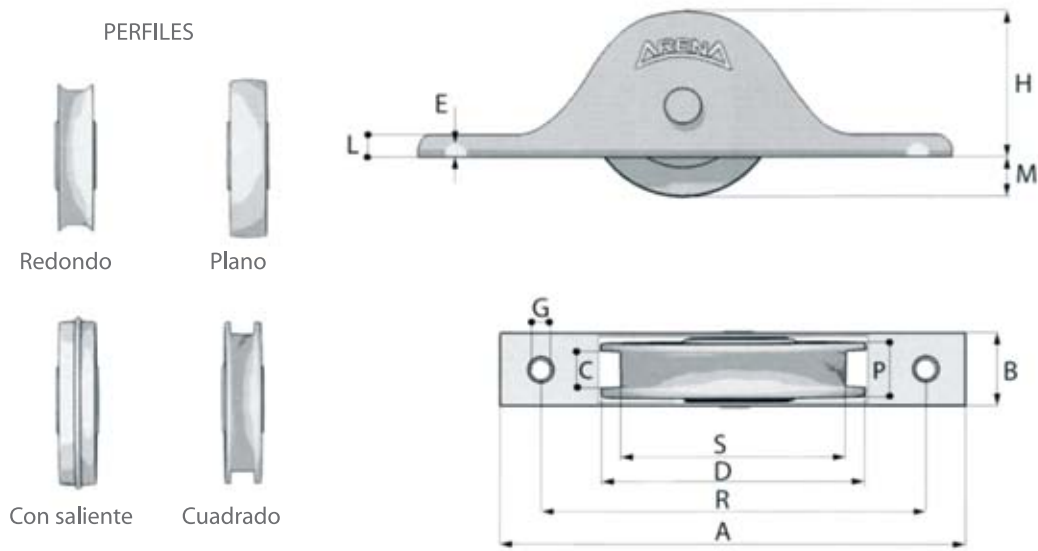
TABLA DE MODELOS Y MEDIDAS - SISTEMA LIVIANO [mm]

HOJAS cantidad	LUZ DE ABERTURA mínima / máxima	MODELO	MOCHETA mín. / máx.	TRAMOS frontal / lateral	MEDIDA AB mínima de E
-	--/--	---	0,00 / 0,30	1,90 / 1,90	0,35
3	1,80 / 2,40	B-3-0,60	0,10 / 0,40	1,90 / 1,90	0,40
3	2,30 / 2,70	B-3-0,75	0,10 / 0,55	1,90 / 1,90	0,40
3	2,30 / 2,85	B-3-0,90	0,10 / 0,65	1,90 / 1,90	0,45
3	2,37 / 3,00	B-3-1,00	0,10 / 0,77	1,90 / 1,90	0,50
4	2,00 / 2,40	C-4-0,50	0,00 / 0,30	1,90 / 2,20	0,35
4	2,40 / 2,50	C-4-0,60	0,10 / 0,40	1,90 / 2,20	0,40
4	2,00 / 2,40	D-4-0,50	0,00 / 0,30	2,20 / 2,20	0,35
4	2,40 / 2,90	D-4-0,60	0,10 / 0,40	2,20 / 2,20	0,40
4	2,70 / 3,00	D-4-0,75	0,10 / 0,55	2,20 / 2,20	0,40
4	2,60 / 3,04	D-4-0,90	0,25 / 0,65	2,20 / 2,20	0,45
4	2,68 / 3,08	D-4-1,00	0,35 / 0,77	2,20 / 2,20	0,50
4	2,00 / 2,40	E-4-0,50	0,00 / 0,30	2,50 / 2,50	0,35
4	2,10 / 2,90	E-4-0,60	0,10 / 0,40	2,50 / 2,50	0,40
4	2,70 / 3,30	E-4-0,75	0,10 / 0,55	2,50 / 2,50	0,40
4	2,90 / 3,45	E-4-0,95	0,15 / 0,65	2,50 / 2,50	0,40
4	2,98 / 3,50	E-4-1,00	0,25 / 0,77	2,50 / 2,50	0,50
5	2,75 / 3,00	E-5-0,50	0,00 / 0,30	2,50 / 2,50	0,35
5	2,70 / 3,20	E-5-0,60	0,10 / 0,40	2,50 / 2,50	0,40
5	2,70 / 3,20	E-5-0,75	0,20 / 0,55	2,50 / 2,50	0,40
5	2,90 / 3,15	E-5-0,90	0,35 / 0,65	2,50 / 2,50	0,45
5	2,98 / 3,30	E-5-1,00	0,45 / 0,77	2,50 / 2,50	0,50
4	3,35 / 3,55	F-4-0,90	0,10 / 0,65	2,50 / 3,00	0,45
4	3,40 / 3,80	H-4-0,75	0,10 / 0,55	3,00 / 3,00	0,40
4	3,40 / 4,00	H-4-0,90	0,00 / 0,65	3,00 / 3,00	0,40
4	3,48 / 4,13	H-4-1,00	0,00 / 0,77	3,00 / 3,00	0,50
5	3,40 / 3,80	H-5-0,75	0,10 / 0,55	3,00 / 3,00	0,40
5	3,40 / 3,80	H-5-0,90	0,25 / 0,65	3,00 / 3,00	0,45
5	3,48 / 3,90	H-5-1,00	0,33 / 0,77	3,00 / 3,00	0,50
5	4,20 / 4,60	I-5-0,75	0,10 / 0,55	3,80 / 3,80	0,40
5	4,20 / 4,80	I-5-0,90	0,10 / 0,60	3,80 / 3,80	0,45
5	4,27 / 4,87	I-5-1,00	0,15 / 0,77	3,80 / 3,80	0,50
5	4,80 / 5,40	K-5-0,90	0,10 / 0,65	4,40 / 4,40	0,45
5	4,87 / 5,53	K-5-1,00	0,10 / 0,77	4,40 / 4,40	0,50
5	5,40 / 6,00	L-5-0,90	0,10 / 0,65	5,00 / 5,00	0,45
5	5,47 / 6,13	L-5-1,00	0,10 / 0,77	5,00 / 5,00	0,50

TABLA DE MODELOS Y MEDIDAS - SISTEMA PESADO [mm]

HOJAS cantidad	LUZ DE ABERTURA mínima / máxima	MODELO	MOCHETA mín. / máx.	TRAMOS frontal / lateral	MEDIDA AB mínima de E
3	2,23 / 2,65	M-3-0,75	0,10 / 0,55	1,90 / 1,90	0,40
3	2,70 / 2,80	M-3-0,90	0,10 / 0,65	1,90 / 1,90	0,45
4	2,80 / 3,25	P-4-0,75	0,10 / 0,55	2,50 / 2,50	0,40
4	2,85 / 3,40	P-4-0,90	0,10 / 0,65	2,50 / 2,50	0,45
4	3,10 / 3,75	R-4-0,75	0,10 / 0,65	3,00 / 3,00	0,40
4	3,60 / 3,90	R-4-0,90	0,10 / 0,55	3,00 / 3,00	0,45
5	3,18 / 3,75	R-5-0,75	0,10 / 0,65	3,00 / 3,00	0,40
5	3,37 / 3,90	R-5-0,90	0,00 / 0,30	3,00 / 3,00	0,45
5	3,55 / 4,65	S-5-0,75	0,10 / 0,55	3,80 / 3,80	0,40
5	3,70 / 4,80	S-5-0,90	0,10 / 0,65	3,80 / 3,80	0,45
5	3,80 / 4,95	S-5-1,00	0,10 / 0,77	3,80 / 3,80	0,50
6	4,00 / 4,80	S-6-0,75	0,10 / 0,55	3,80 / 3,80	0,40
6	4,45 / 4,80	S-6-0,90	0,10 / 0,65	3,80 / 3,80	0,45
6	4,55 / 5,00	S-6-1,00	0,10 / 0,77	3,80 / 3,80	0,50

RUEDAS CON Y SIN RULEMAN



Rueda de nylon con canaleta		Rueda de acero plana		Rueda de acero con canaleta	
MODELOS	MATERIALES	TERMINACIONES	ESPECIFICACIONES	RUEDAS	MARCAS
sin rulemán con rulemán	Nylon Acero	zincado fosfatizado	Ver tabla al dorso	Planas Cuadradas Redondas Con saliente	Arena / Roma



7.3 | HERRAJES CORREDIZOS

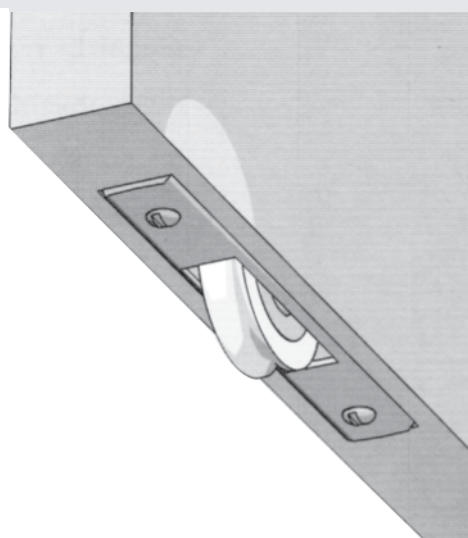
RUEDAS CON Y SIN RULEMÁN

TABLA DE MODELOS Y MEDIDAS RUEDAS CON RULEMAN [mm]

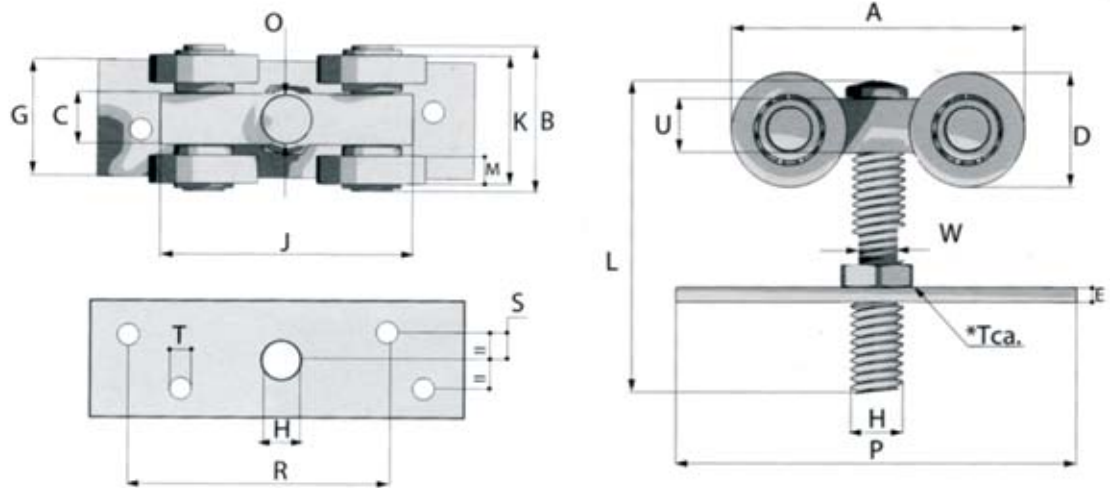
Artículo	A	B	C	D	E	G	H	L	M	P	R	S	Pcs.	Perfiles de rueda
25P	60	11	---	25	1,25	3,5	20	1,25	5	5,5	46,5	---	50/100	Plano
25C ∅	60	11	3	25	1,25	3,5	20	1,25	5	6	46,5	20	50/100	Redondo
27C ∅	64	14	6,5	27	1,25	4	21	5	7	8	49	22	50/100	Redondo
32P	88	12	---	32	1,25	4	25	5	9	6	71	---	50	Plano
32C ∅	88	12	4,5	32	1,25	4	25	5	9	7	71	24	50	Cuadrado
32C ∅	88	12	4,5	32	1,25	4	25	5	9	7	71	25	50	Redondo
38P	101	14	---	38	1,25	5	30	6	8	8	83	---	50	Plano
38C ∅	101	14	5,5	38	1,25	5	30	6	8	9	83	31	50	Cuadrado
38C ∅	101	14	6	38	1,25	5	30	6	8	9	83	31	50	Redondo
45P	111	18	---	45	1,6	5	35	6	10	10	92	---	20/50	Plano
45C ∅7	111	18	7	45	1,6	5	35	6	10	12	92	35	20/50	Cuadrado
45C ∅8 1/2	111	18	8,5	45	1,6	5	35	6	10	12	92	35	20/50	Cuadrado
45C ∅	111	18	7,5	45	1,6	5	35	6	10	12	92	35	20/50	Redondo
45C □	111	18	4	45	1,6	5	35	6	10	12	92	36	20/50	C/saliente
25P caja 32	88	12	---	25	1,25	4	25	5	5	5,5	71	---	50	Plano
25C caja 32	88	12	3	25	1,25	4	25	5	5	5	71	20	50	Redondo
27C caja 32	88	12	5,5	25	1,25	4	25	5	5	8	71	22	50	Redondo

P [Rueda plana] - ∅ [Canaleta cuadrada] - ∅ [Canaleta redonda] - □ [Perfil con saliente]

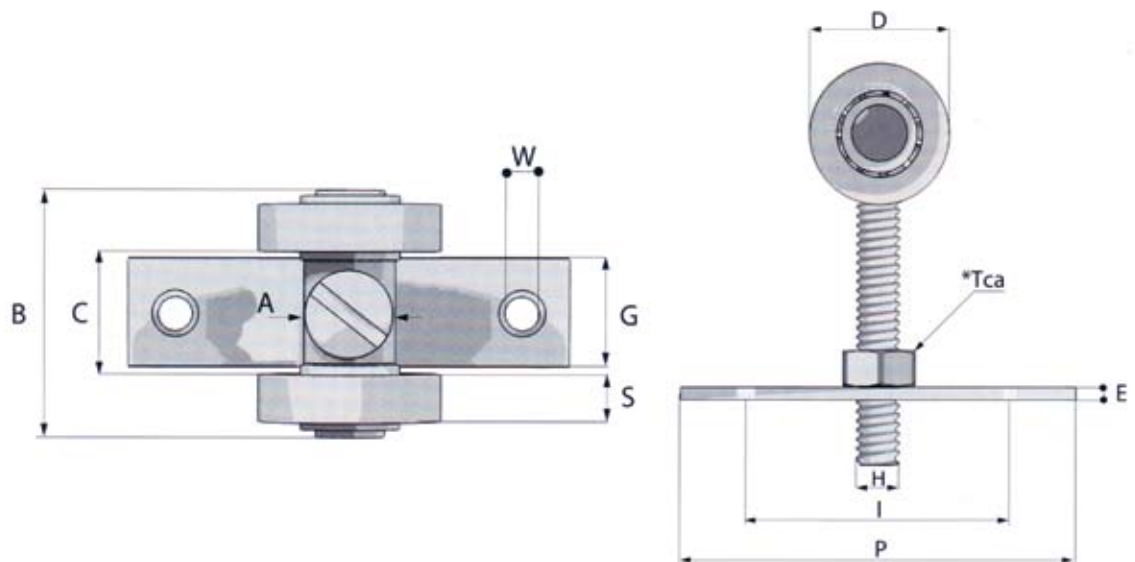
- Especialmente diseñadas para colocar en ventanas, puertas de placard, y muebles con hojas de deslizamiento corredizo.
- Fuertes y duraderas, angostas para embutir en hojas de espesores reducidos.
- Económicas, silenciosas y resistentes, ideal para carpintería satandard liviana.
- Se presenta en diferentes diámetros con o sin canaleta para adaptarse fácilmente a diferentes puertas y marcos de ranuras cuadradas o redondas.



CARRO 4 RUEDAS



CARRO 2 RUEDAS



7.5 | HERRAJES CORREDIZOS

CARRO DE 2 O 4 RUEDAS

TABLA DE MODELOS Y MEDIDAS [mm] - 4 ruedas

Artículo	A	B	C	D	E	G	H	I	J	K	L	M	P	R	S	T	U	W	*Rd.	*Tca.	Pcs.	*Ny.	Ac(kg)
168	52	26	9,5	20	2,5	22	1/4	---	45	22	46	5	70	40	1,5	4	9,5	5	Plano	1/4	50	4,700	6,000
164	59	31	15	25	4,8	22,2	5/16	---	50	28	53	5,5	91	53	3,5	5,5	9	6,8	Plano	5/16	50	8,000	10,900
164V	59	31	15	24	4,8	22,2	5/16	---	50	28	53	6	91	53	3,5	5,5	9	6,8	Plano	5/16	50	8,700	10,500
170	84	38	19	32	4,8	25,4	7/16	---	65	35	79	7	134	85	4	6	12,2	9	Plano	7/16	20	6,700	10,000
172	90	39	19	38	4,8	25,4	7/16	---	65	38	79	8	134	85	4	6	12,2	9	Plano	7/16	20	---	12,000
174	92	45	19	45	4,8	25,4	7/16	---	65	43	79	10	134	85	4	6	19	9	Plano	7/16	20	---	19,000

TABLA DE MODELOS Y MEDIDAS [mm] - 2 ruedas

166 S/R	10	24	12	20	2	12,5	3/16	41	---	---	---	---	57	---	5,5	---	---	5	Plano	3/16	100	3,400	---
166	10	26	12	20	2	12,5	3/16	41	---	---	---	---	57	---	5	---	---	5	Plano	3/16	100	3,700	5,300
162	10	30,5	16	25	2	12,5	1/4	41	---	---	---	---	57	---	5,5	---	---	5	Plano	1/4	50	2,300	3,600
162 v	10	30,5	16	24	2	12,5	1/4	41	---	---	---	---	57	---	6	---	---	5	Redondo	1/4	50	2,600	3,400

*Rd. [Perfil de Rueda] - *Tca. [Tuerca] - *Ny. [Nylon] - *Ac. [Acero]

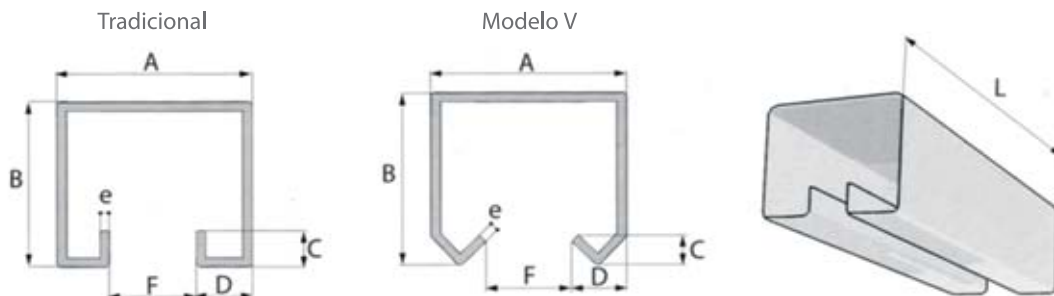


Distintos tipos de carros de 2 y 4 ruedas

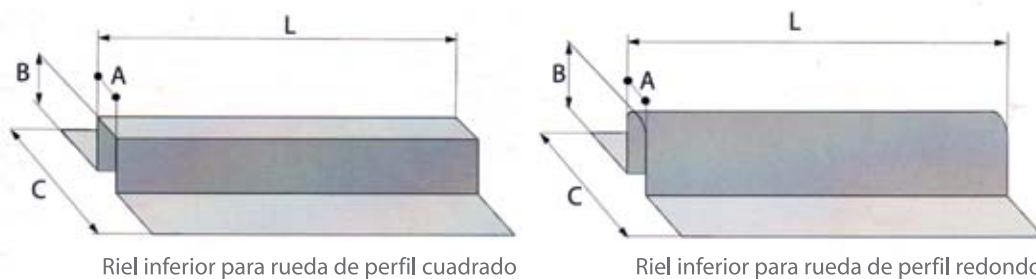
MATERIALES	TERMINACIONES	ESPECIFICACIONES	MARCAS
Nylon	Art. 170 - 172 - 174	Ver al dorso	Arena / Roma
Acero	Zincado amarillo - cementado Fosfatizado - cementado		
c/s rulemán	Art. 164 - 164v - 168 - N170 Zincado azul Fosfatizado		

RIELES SUPERIORES E INFERIORES

RIELES SUPERIORES



RIELES INFERIORES



Riel inferior para rueda de perfil cuadrado

Riel inferior para rueda de perfil redondo

RIELES SUPERIORES E INFERIORES

SUPERIOR

MODELOS	MATERIALES	TERMINACIONES	ESPECIFICACIONES	MARCAS
168 A, 164A, 164V, 170L, 170R, 172A, 174A	Hierro	Natural Zincado Pintado	Ver tabla al dorso	Arena / Roma

INFERIOR

AT 0002/4/7/8	Hierro Bronce Acero	Natural Zincado Bronce Acero Zincado Amarillo	Ver tabla al dorso	Arena / Roma
---------------	---------------------------	---	--------------------	--------------

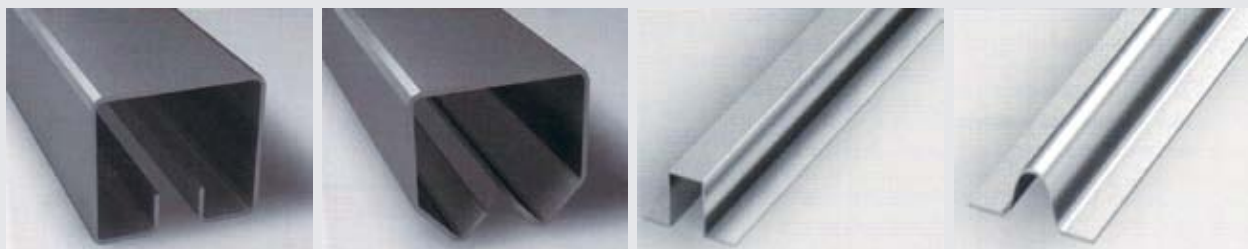


7.7 | HERRAJES CORREDIZOS

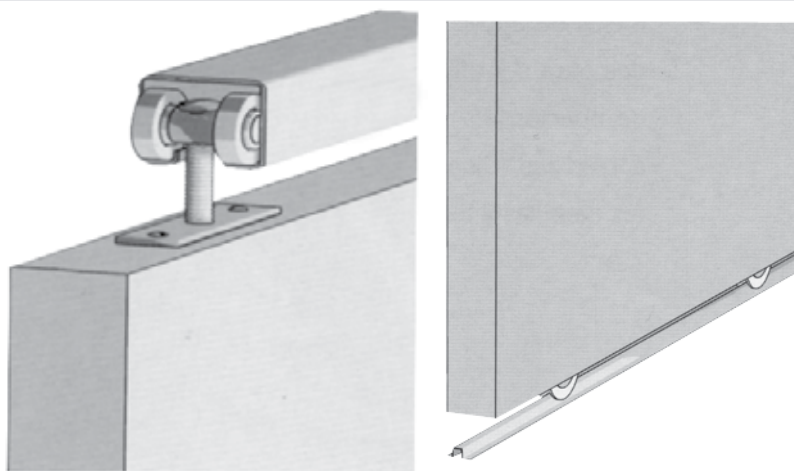
RIELES CORREDIZOS

TABLA DE MODELOS Y MEDIDAS DE RIELES SUPERIORES E INFERIORES [mm]

Artículo	A	B	C	D	e	F	Pcs.	mts.	Peso (Kg)	L	Largos estándar
168 A	30	25	4	10,5	0,90	8	---	6	4,200	15	1,50 mts.
164 A	36	31	6	13	1,25	10	---	6	7,000	20	2,00 mts.
164 V	35	30	5	12	1,25	11	---	6	6,000	24	2,40 mts.
170 L	43	38	7	15	1,60	13	---	6	10,500	25	2,50 mts.
170 R	43	38	7	15	2	13	---	6	13,200	30	3,00 mts.
172 A	47	44	7	17	2	13	---	6	15,000	40	4,00 mts.
174 A	53	51	7	19,5	2	14	---	6	17,500	45	4,50 mts.
										60	6,00 mts.
AT 0002	2,5	7	18	---	---	---	1 mt.	---	0,130	02	2 mts.
AT 0004	4	7	16,5	---	---	---	1 mt.	---	0,130	03	3 mts.
AT 0007	6,5	7	17	---	---	---	1 mt.	---	0,130	00	a pedido
AT 0008	8	8	---	---	---	---	1 mt.	---	0,130		



- Rieles de apoyo para ruedas, diseñado para guiar puertas de muebles y ventanas corredizas desde su base inf.
- Fabricado en diversos anchos 2 mm, 4 mm y 7 mm de superficie de apoyo.
- Para ruedas con canaleta redonda o cuadrada.





CARROS CORREDIZOS - RIELES



ART. 180 BIS

ARTÍCULO	MATERIALES	TERMINACIONES	Rieles de hierro para art. 180Bis
180 BIS	Acero	Zincada y acero	
PARA HOJAS HASTA KG.	MARCAS		
400	Roma		



ART. 140

ARTÍCULO	MATERIALES	TERMINACIONES	Rieles de hierro para art. 140
140	Acero	Zincada y acero	
PARA HOJAS HASTA KG.	MARCAS		
120	Roma		



ART. 576

ARTÍCULO	MATERIALES	TERMINACIONES	Rieles de hierro para arts. 167
576	Acero	Chapa estampada zincada. Acero y Nylon	
MARCAS			
Roma			



7.9 | HERRAJES CORREDIZOS

PARA PUERTA DE PLACARD



ART. 136			
ARTÍCULO	MATERIALES	MARCAS	Rieles de hierro para art. 136
136	Acero	Roma	
PARA HOJAS HASTA KG.	TERMINACIONES		
20	Nylon		



ART. 142			
ARTÍCULO	MATERIALES	TERMINACIONES	Rieles de hierro para art. 142
142	Acero	Zincada Acero Nylon	
PARA HOJAS HASTA KG.	DIAMETRO RULEMANES	MARCAS	
30	24	Roma	



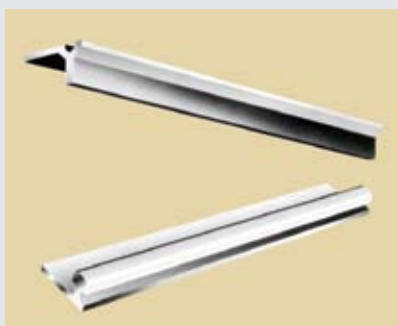
ART. 144			
ARTÍCULO	MATERIALES	TERMINACIONES	Rieles de hierro para arts. 144
144	Acero	Zincada Acero Nylon	
PARA HOJAS HASTA KG.	DIAMETRO RULEMANES	MARCAS	
30	24	Roma	



HERRAJES CORREDIZOS | 7.10



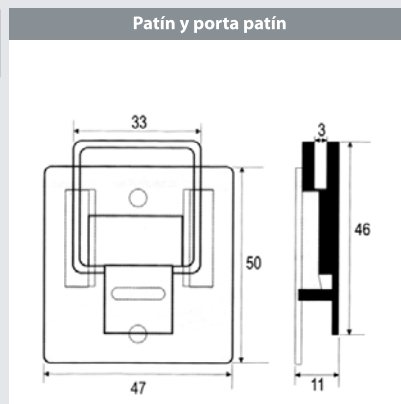
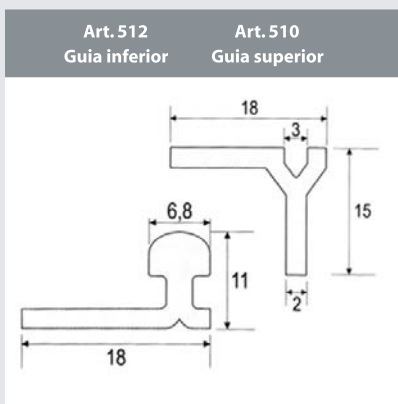
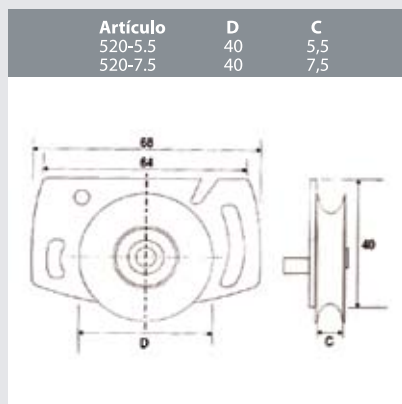
KIT PARA PUERTAS DE PLACARDS



ART. 520	
ARTÍCULO	TERMINACIONES
R-520 Rueda CLIP ultrasilenciosa	Zincada
MARCAS	
Roma	

ART. 510/512	
ARTÍCULO	TERMINACIONES
510 guía sup. 512 guía inf.	Aluminio Anodizado Natural
MARCAS	
Roma	

ART. 525
ARTÍCULO
525 Patín y porta patín
MARCAS
Roma



Presentación en kit para 2 hojas corredizas y luz de abertura de 2 y 3 mtrs.



Av. J. de Garay 930 [C1153ABU] Bs. As. | Tel/fax. **4300-7721** (Lineas Rotativas)
E-Mail: info@herrajespatricios.com.ar | Web: www.herrajespatricios.com.ar



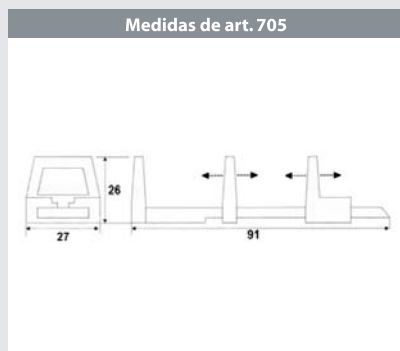
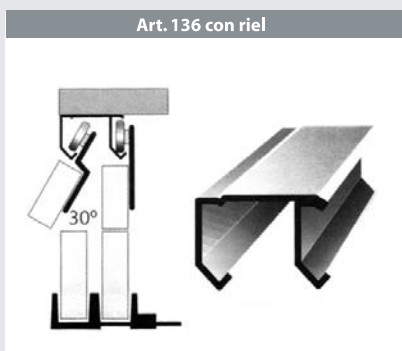
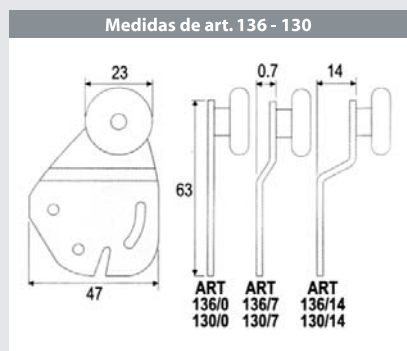
**HERRAJES
PATRICIOS**

7.11 | HERRAJES CORREDIZOS

KIT PARA PUERTAS DE PLACARDS



ART. 136		ART. 136 - con riel		ART. 705	
ARTÍCULO	RULEMANES	ARTÍCULO		ARTÍCULO	MATERIALES
136 rueda de nylon 136 rueda de nylon con rulemanes	Acero	136 doble guía chapa perfilada galvanizada		705 guía de piso regulable	Nylon
PARA HOJAS HASTA KG.	MARCAS	MARCAS		MARCAS	ESPEORES
20 Kgs.	Roma	Roma (*). Para la colocación de las hojas, posición primero la interior a 30° y luego la exterior		Roma	19 a 25 mm.

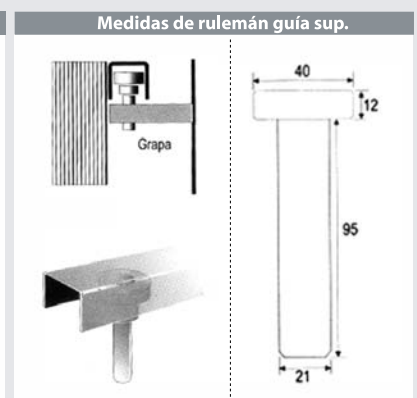
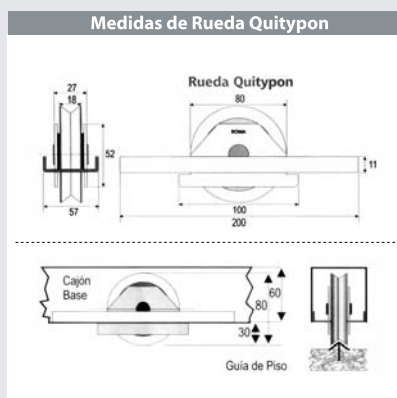




ART. 84	
ARTÍCULO	KIT COMPUESTO
84	1 Travesaño sup.
2500	1 Travesaño inf.
3700	2 Parantes laterales
	1 Cajón base
MARCAS	1 Guía sup.
	2 Ruedas
Roma	

RUEDA QUITYPON	
ARTÍCULO	MARCAS
Rueda quitypon canaleta en V	Roma
ART.	A B C D F H L
90	46 26 18 80 100 52 110
120	47 27 18 115 135 67 145

RULEMÁN GUÍA SUPERIOR	
ARTÍCULO	
235	para carpintería metálica
MARCAS	
Roma	



7.13 | HERRAJES CORREDIZOS

TOPES, GUÍAS Y ROLLETES



TOPES

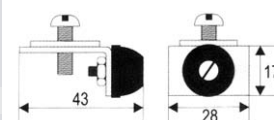
ARTÍCULO TOPE

168 - 164 - 170 - 174 Chapa

PITÓN MARCAS

Goma Roma

Medidas de tope 170

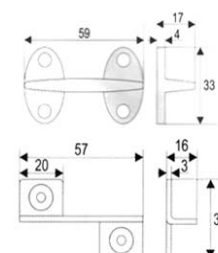


GUÍAS DE PISO

ARTÍCULO GUÍA MARCAS

702 - 704 de piso de nylon de chapa estampada Roma

Medidas de guías 702 y 704



Canto 21 Centro 21 Centro 12

ART. 12-21 / CANTO Y CENTRO



ARTÍCULO	MATERIALES	D	H	MARCAS
12 centro	Nylon	12	10	Roma y Arena
12 canto	Nylon zincado	21	18	
21 centro	Nylon	12	10	
21 canto	Nylon zincado	21	18	

